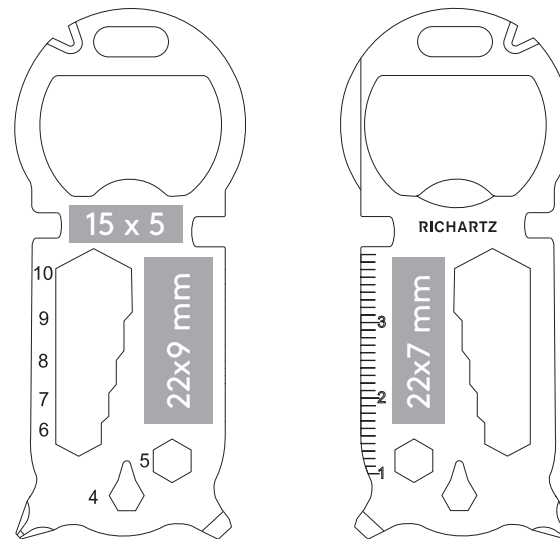


RICHARTZ® KEY TOOL 16+



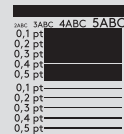
Platzierung auf Produkt (Maßstab 1:1)
Placement on product (scale 1:1)



Empfohlene Mindestgrößen/
recommended minimum sizes

Typo positiv: 4 pt.	Linienstärke positiv: 0,2 pt.
Type positive: 4 pt.	Lineweight positive: 0,2 pt.
Typo negativ: 5 pt.	Linienstärke negativ: 0,5 pt.
Type negative: 5 pt.	Lineweight negative: 0,5 pt.

Beispielgrafik in Originalgröße/
original size example graphicsizes



Beim Ausdrucken können Verzerrungen entstehen. Der Korrekturabzug bezieht sich nur auf Stand, Layout und Größe der Bearbeitung im Verhältnis zum Artikel.

Distortion may occur when printing. The correction decution only relates the status, layout and size of the processing in relation to the article.

Auszeichnungen für RICHARTZ®/awards for RICHARTZ®

